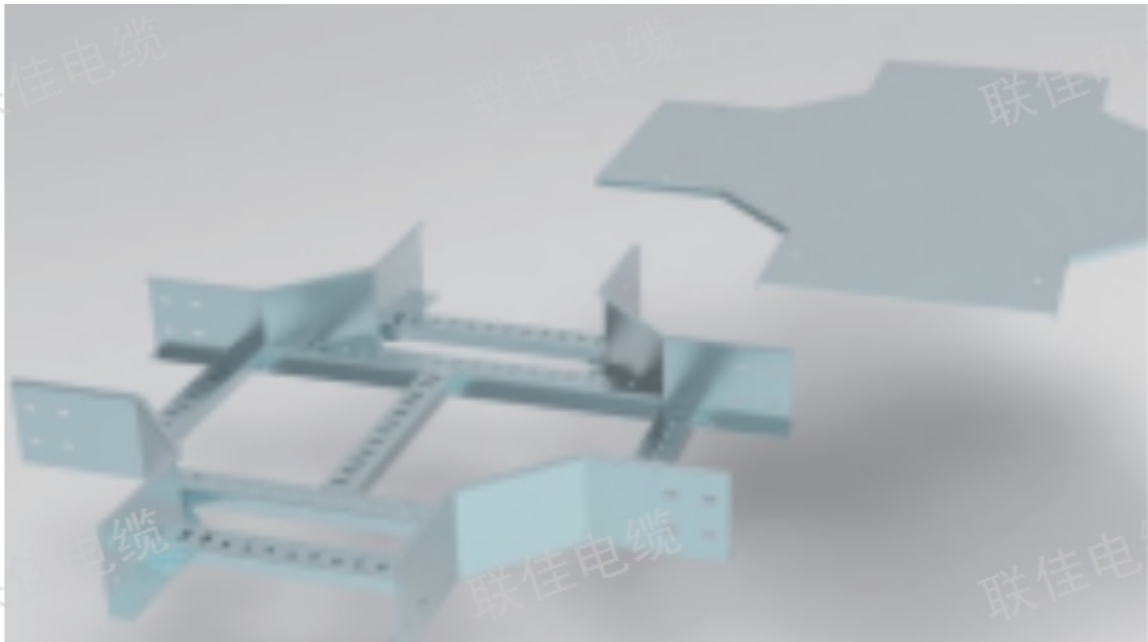


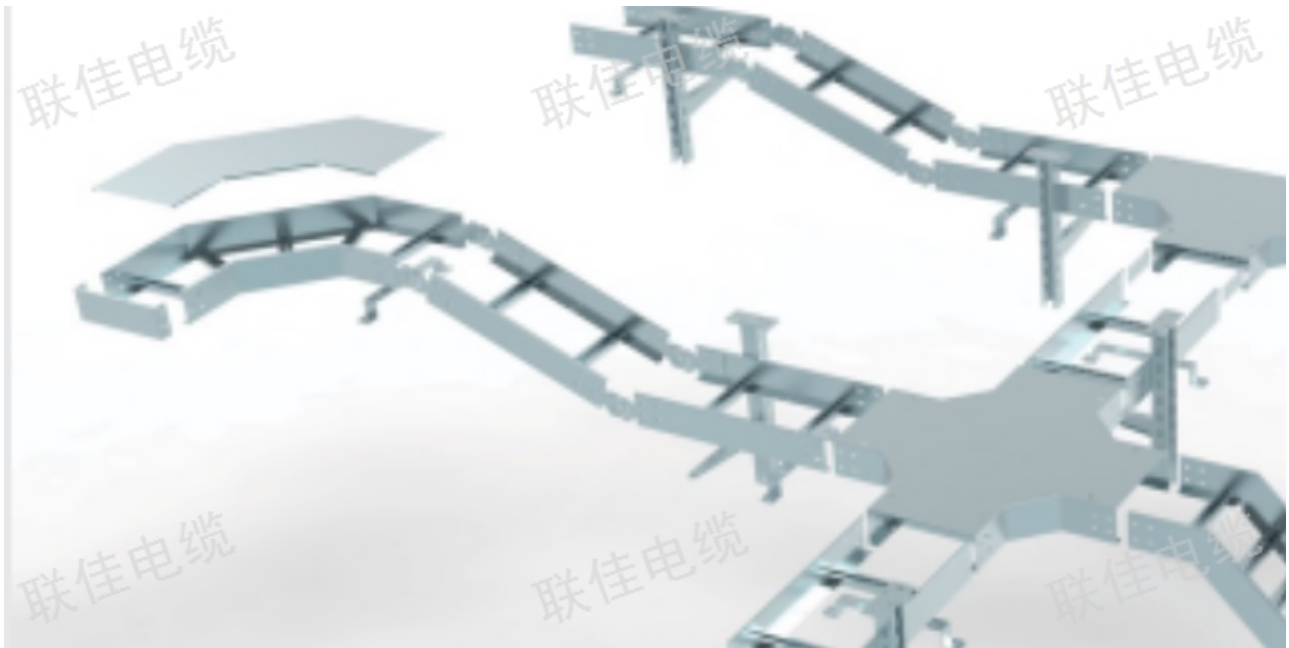
梯式电缆桥架规格

生成日期: 2025-10-27

线槽桥架转接件, 包括转接件本体, 所述转接件本体由底座和盖板组成, 所述底座的中部设有底板, 所述底板的中部开设有安装孔, 所述底板的顶部安装有调线块, 所述调线块的四侧壁均设置为内凹的弧形, 所述调线块的四侧壁的中部均开设有通线孔, 所述调线块的顶部开设有凹槽, 所述凹槽的底部内壁固定镶嵌有调节螺母, 所述底板的底部设有调节螺栓, 所述底板的四侧均设有第1安装板, 所述第1安装板的两侧均焊接有第1固定板, 所述盖板位于底座的上方, 所述盖板的中部设有顶板。本实用新型通过在底座上安装有调线块, 只需转松调节螺栓, 转动调线块, 既能够实现弯型的转接件的功能, 又能实现直型转接件的功能。梯式线槽缆线布放前应核对型号规格、程式、路由及位置与设计规定相符。梯式电缆桥架规格

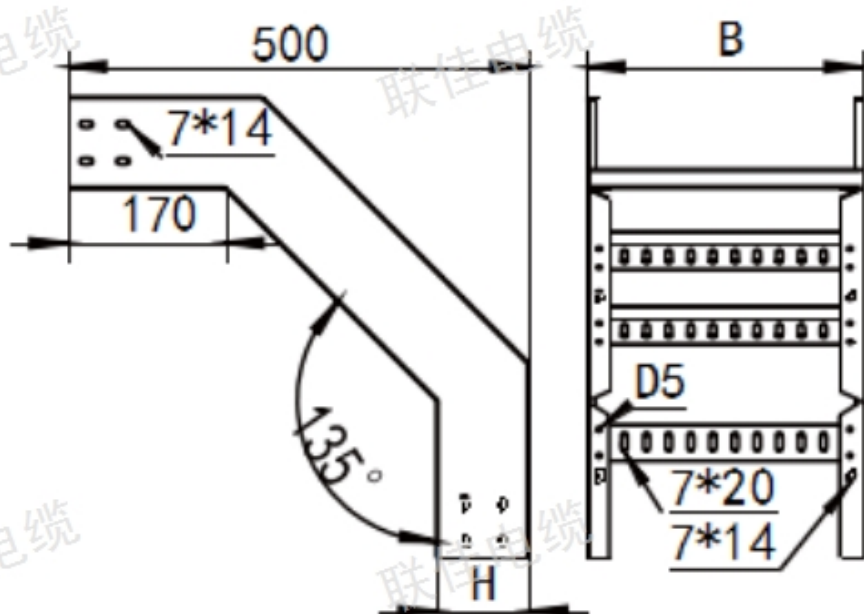


槽式电缆桥架是一种全封闭型电缆桥架。其适用于敷设计算机电缆、通信电缆、热电偶电缆及其他高灵敏系统的控制电缆等。梯级式桥架的众多良好性能: 1. 因为梯级式桥架采用了整体加筋及网格式的技术, 所以有良好的荷载能力以及抗变形能力。2. 具有良好的散热性、安全节能的效果, 能够使电缆在桥架内的热量充分散热, 从而不只延缓了电缆绝缘层的老化, 让电缆运行安全系数及使用寿命得到延长和提高, 还给用户和社会带来良好的经济和效益。3. 梯级式桥架可替代梯级式、托盘式桥架, 是建筑行业不可缺少的产品。梯式电缆桥架规格槽式电缆桥架是一种全封闭式的桥架, 适合铺设计算机, 电缆, 通信电缆, 热电偶等等这种高灵敏度的控制电缆。



装修过程中梯式线槽施工注意事项和线槽价格介绍。线槽安装要求：线槽应平整，无扭曲变形，内壁无毛刺，各种附件齐全；线槽接口应平整，接缝处紧密平直，槽盖装上后应平整、无翘脚，出线口的位置准确；线槽的所有拐角均应相互连接和跨接，使之成为一连续导体，并做好整体接地；线槽安装应符合《高层民用建筑设计防火规范》GB50045-95的有关部门规定；线槽内配线要求：线槽配线前应消除槽内的污物；缆线布放前应核对型号规格、程式、路由及位置与设计规定相符。

一种便于安装的抗压防水梯式线槽，包括：导电排，绝缘包材，槽体和快装模块，所述槽体包括上槽板和下槽板，所述下槽板上设置有导电排，所述导电排外侧包裹有绝缘包材，所述下槽板顶部设置有上槽板，所述上槽板与下槽板固定密封，所述下槽板两端设置有快装模块；所述快装模块包括定位插槽，定位插头，凸翼板，凹翼板和快装螺栓；一方面通过预定位和一体化设计，简化了梯式线槽的安装过程，同时提供了优异的抗压抗冲击能力和防水性能，设备实用性高。梯级式桥架具有良好的散热性、安全节能的效果。



一种新型具有防水端头的梯式线槽，包括槽体，所述槽体的前壁上开设有若干个均匀分布的第二进线槽，所述槽体的左右两侧分别设置有端头体，所述槽体外靠近左右两侧处分别套设有活动环，所述端头体的顶部上固定连接第1竖板，所述活动环的顶部上固定连接有第二竖板，所述槽体的顶部靠近第1竖板处固定连接有安

装板，所述安装板上开设有安装槽，所述安装槽内安装有安装盒，且安装盒左右两侧分别延伸到安装槽外，所述安装盒内滑动连接有活动块。本实用新型通过一系列的结构使得本装置具有密封性好和防水性好等特点。梯式线槽则拥有一定的深度和封闭性。梯式电缆桥架规格

一般来说槽式电缆桥架它的工作荷载是按照电缆本身重量的均匀分布来进行计算的。梯式电缆桥架规格

梯式线槽交叉、转弯连接要求：平整无扭曲，接缝紧密平直无刺无缝隙，接口位置准确，角度适宜。槽板应紧贴建筑墙面，排列整齐。导线不得在线槽内进行接头，接线在接线盒内进行。穿在管、槽、架内的绝缘导线，其绝缘电压不应低于500V。管线槽架内穿线宜在建筑物的抹灰及地面工程结束后进行，在配线施工之前，将线槽内的积水和杂物去除干净。装修过程中线槽施工注意事项和线槽价格介绍线槽作为装修的常见材料之一他的主要作用就是将电源线、或者是数据项等外部线材，没有在墙内的线材规范的整理在一起。或者固定在墙上，天花板上等等这样放置了线材的凌乱摆放。梯式电缆桥架规格

上海联佳电缆桥架有限公司致力于电工电气，是一家生产型公司。公司业务分为欧式桥架，卡扣式线槽，槽式封闭式桥架，梯式桥架等，目前不断进行创新和服务改进，为客户提供良好的产品和服务。公司从事电工电气多年，有着创新的设计、强大的技术，还有一批专业化的队伍，确保为客户提供良好的产品及服务。上海联佳秉承“客户为尊、服务为荣、创意为先、技术为实”的经营理念，全力打造公司的重点竞争力。